

ANEXO III

Especificación Técnica de Red para la implementación
de Portabilidad Numérica en las redes de
Comunicaciones Móviles de Argentina

0/1

ANEXO III

INDICE

1 OBJETIVO	4
2 DEFINICIONES	4
2.1 ABONADO MÓVIL	4
2.2 SERVICIOS PORTABLES	4
2.3 ENCAMINAMIENTO DE LLAMADAS EN PORTABILIDAD MÓVIL	4
2.4 NÚMERO PROPIO	4
2.5 NÚMERO IMPORTADO	4
2.6 NÚMERO EXPORTADO	5
2.7 PRESTADOR	5
2.8 PRESTADOR DONANTE	5
2.9 PRESTADOR RECEPTOR	5
2.10 PORTABILIDAD NUMÉRICA	5
2.11 OPERADOR PROPIETARIO DEL RANGO (OPERADOR DONANTE INICIAL)	5
2.12 OPERADOR RECEPTOR	5
2.13 PREFIJO DE ENCAMINAMIENTO DE PORTABILIDAD O RN	5
2.14 MSISDN (MOBILE STATION ISDN) O NÚMERO MÓVIL	5
2.15 RED DONANTE	5
2.16 RED INTERROGADORA (A EFECTOS DE TRATAMIENTO/ENCAMINAMIENTO DE LLAMADAS)	6
2.17 RED QUE ORIGINA LA LLAMADA	6
2.18 RED RECEPTORA	6
2.19 ENCAMINAMIENTO DIRECTO	6
2.20 ENCAMINAMIENTO INDIRECTO	6
3 OPERADORES MÓVILES DE ARGENTINA	6
4 CONFORMIDAD CON ESTÁNDARES TÉCNICOS	6
5 TÉCNICAS DE RESOLUCIÓN DE PN	7
5.1 ALL CALL QUERY	7
5.2 CALL DROP BACK	7
5.3 ONWARD ROUTING	7
5.4 OPERADORES SIN INTERCONEXIÓN DIRECTA CON OPERADORES MÓVILES	7
6 CONFORMACIÓN Y UBICACIÓN DEL RN	8
7 ASIGNACIÓN DE RN PARA OPERADORES MÓVILES	8
8 INTERCAMBIO DE NUMERACIÓN	9

ANEXO III

9 TRATAMIENTO DE ERRORES	10
10 TRATAMIENTO DE SMS/MMS	10
10.1 ORIGEN MÓVIL	10
10.2 ORIGEN PROVEEDOR DE CONTENIDOS Y OTROS	10
10.3 ORIGEN INTERNACIONAL	11
11 INTERCAMBIO DEL 15 EN LAS INTERCONEXIONES	11
12 LLAMADAS INTERNACIONALES ENTRANTES	12
13 VENTANA DE PROVISIONAMIENTO DE RED	12
14 RANGOS MAPPERS	12
15 CAMBIO DE NUMERACIÓN NACIONAL (REASIGNACIÓN DE NUMERACIÓN)	12
16 ACRÓNIMOS	13

MP
-
O
↑

ANEXO III

ESPECIFICACIÓN TÉCNICA PORTABILIDAD NUMÉRICA

1 OBJETIVO

La presente especificación tiene por objeto definir la solución de red para permitir la conservación de numeración de un abonado cuando cambie de operador, entre operadores de redes públicas de telefonía móvil.

Cuando un número correspondiente a un abonado ha cambiado de operador, en el contexto de esta especificación, diremos que dicho número es portado.

No es objeto de este documento la especificación de los procedimientos administrativos, a implementar entre las diferentes redes para la introducción del servicio de conservación de número en redes móviles.

La solución técnica a implementar para la portabilidad de las numeraciones móviles será plenamente compatible con las capacidades de las redes fijas existentes.

2 DEFINICIONES**2.1 Abonado móvil**

Persona física o jurídica que ha suscrito un contrato de prestación de servicios telefónicos con un determinado operador móvil o utiliza los servicios de un operador móvil mediante la modalidad de prepago o similar.

2.2 Servicios Portables

Son los servicios de Telefonía Móvil (STM), Servicio de Radiocomunicaciones Móvil Celular (SRMC), Servicios de Comunicaciones Personales (PCS) y Servicio Radioeléctrico de Concentración de Enlaces (SRCE), con numeración asignada.

2.3 Encaminamiento de llamadas en portabilidad móvil

El conjunto de redes que en su estrategia de encaminamiento reconocen, al menos, si un número móvil es propio o exportado, en el caso de operador móvil, o portado en el caso de operador fijo, y entregan la llamada a otra red con la información de señalización acordada según esta especificación.

2.4 Número propio

Número telefónico perteneciente a los rangos de numeración asignados a un operador y que no se encuentra como número portado en otra red.

2.5 Número importado

Número portado desde otra red a la propia y que pertenece a un rango asignado a otro operador.

↑
M
O

ANEXO III

2.6 Número exportado

Número portado desde la propia red a otra red distinta y que pertenece a un rango asignado a la propia red.

2.7 Prestador

Licenciatarario de un servicio de Telecomunicaciones.

2.8 Prestador donante

El prestador de servicios portables desde el cual es transferido un número determinado como resultado del Proceso de Portabilidad Numérica.

2.9 Prestador receptor

Prestador de servicios portables hacia el cual es transferido un número determinado como resultado del proceso de portabilidad numérica.

2.10 Portabilidad numérica

Es la capacidad que permite al cliente cambiar del prestador de servicios portables, entre dichos servicios, dentro de una misma área local del servicio básico telefónico conservando su número, de conformidad con las disposiciones del plan fundamental de numeración nacional.

2.11 Operador propietario del rango (operador donante inicial)

El operador al que está asignado el bloque de numeración al que pertenece un determinado número.

2.12 Operador receptor

El operador al que una numeración es portada desde otro operador distinto.

2.13 Prefijo de encaminamiento de portabilidad o RN

Es el prefijo (*Routing Number*, RN) asociado a un número portado que servirá a las redes de los dominios de encaminamiento de portabilidad para enrutar adecuadamente a la red receptora las llamadas realizadas a dicho número portado.

2.14 MSISDN (Mobile Station ISDN) o número móvil

Un número del plan nacional de numeración asignado a un cliente de un servicio de telefonía móvil, cuyo formato es:

54+II+IU+MCDU

2.15 Red donante

La red del operador donante.

1
① M



ANEXO III

2.16 Red interrogadora (a efectos de tratamiento/encaminamiento de llamadas)

La red que en el ámbito de la portabilidad tiene la responsabilidad de reconocer si un número ha sido portado o no y entregar la llamada a otra red con la información de señalización especificada en este documento.

2.17 Red que origina la llamada

Red en la que está conectado físicamente el terminal del abonado que origina la llamada.

2.18 Red receptora

La red del operador receptor.

2.19 Encaminamiento directo

Modo de encaminamiento en el que el operador en el que se originan las llamadas resuelve la consulta de portabilidad y encamina la llamada directamente hacia la red receptora. (ACQ, CDB)

2.20 Encaminamiento indirecto

Modo de encaminamiento en el que la llamada es encaminada al operador propietario del rango de numeración del abonado llamado, el cual resuelve la consulta de portabilidad y reencamina la llamada hacia la red receptora. (OWR)

3 OPERADORES MÓVILES DE ARGENTINA

Se indica a continuación la lista de operadores móviles de Argentina, que son alcanzados por el proceso de Portabilidad Numérica:

Operador Móvil	Abreviatura
CLARO	CLARO
MOVISTAR	MVS
NEXTEL COMMUNICATIONS ARGENTINA	NCA
PERSONAL	PS

4 CONFORMIDAD CON ESTÁNDARES TÉCNICOS

Las presentes especificaciones técnicas cumplen con las normativas vigentes del PFSN, el PFNN, y el RNI, así como también con los estándares de GSM y 3GPP.

10/25

ANEXO III

5 TÉCNICAS DE RESOLUCIÓN DE PN

5.1 All Call Query

- Todos los operadores móviles implementarán ACQ para la resolución de llamadas originadas en sus redes, destinadas a servicios portables.
- Aquellos operadores de servicios no portables que estén en condiciones de implementar esta solución.

5.2 Call Drop Back

- Este mecanismo de resolución es una alternativa de resolución de PN para operadores de servicios no portables (OSnP).
- Requiere que la Autoridad Regulatoria especifique y actualice el PFSN ya que el mismo no contempla los parámetros de señalización requeridos para este procedimiento.
- Posteriormente a la publicación de la actualización, los operadores móviles estarán en condiciones de solicitar a los proveedores las correspondientes actualizaciones de SW para los nodos de red afectados: PTS's y CCM's (Centrales de Conmutación Móvil).
- El operador móvil resolverá la PN sólo para sus propios rangos locales asignados.
- Esta modalidad requiere que el operador de servicio no portable tenga interconexión directa con el operador móvil en el área local en cuestión.

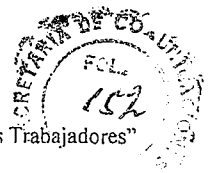
5.3 Onward Routing

- Movistar y Personal implementarán y recomiendan el OWR, como solución alternativa a ACQ y CDB para aquellos operadores que no se encuentren en condiciones técnicas para implementar las soluciones precedentes. Podría ser el caso de cooperativas u otros operadores, los cuales no estarían en condiciones de efectuar las adecuaciones de sus centrales telefónicas para soportar la portabilidad móvil.
- Este método es excluyente con CDB para cada interconexión.

5.4 Operadores sin interconexión directa con operadores móviles

- Para las llamadas originadas en los OSnP a destino móvil sin interconexión directa o fuera del área local, la portabilidad se resolverá de acuerdo a la solución implementada por el prestador que realiza el tránsito o transporte de la llamada, con interconexión al operador móvil en el área local destino.





ANEXO III

6 CONFORMACIÓN Y UBICACIÓN DEL RN

- La presente implementación requiere que todos los intercambios de numeración entre operadores móviles y también entre operadores móviles y fijos sea con formato nacional en todas las interconexiones existentes. Para ello los operadores acordarán en un futuro cronograma las tareas y fechas de implementación.
- Para escenarios orientados a llamada, la información de señalización entre operadores será incluida dentro del parámetro PUSI "Called Party Number", y responderá a la siguiente codificación:
- **Naturaleza de la Dirección:** Nacional.
- **Número Llamado = RN + NN.**

RN: prefijo de encaminamiento para números consultados, que se encuentra compuesto de una bandera (Flag) y un Identificador de operador destino (IDD)

$$RN = Flag + IDD$$

- *Flag:* Indica la presencia de un número consultado y caracteriza la estructura que incluye un "prefijo de encaminamiento". Esta bandera es de 1 dígito, y no podrá ser 0, 1, 2, 3, 6, 8 para evitar colisiones con los actuales planes de numeración. Es necesario dado que estas llamadas deberán poder realizar tránsito en redes que no estén en condiciones de diferenciar la numeración sin un Flag. Fundamental para el período de implementación.
- *IDD:* Identificador de operador destino, corresponden a 3 dígitos asignados por la Autoridad de Regulación a cada operador de Servicios portables.

NN: Número nacional correspondiente al cliente destinatario de la llamada (II + (15) + IU MCDU), la longitud del mismo depende si el destino es numeración MPP o CPP, 10 o 12 dígitos respectivamente.

7 ASIGNACIÓN DE RN PARA OPERADORES MÓVILES

Se propone la siguiente asignación de IDD a fin de poder comenzar con los trabajos de adecuación de la red:

Operador	RN: F - IDD
Claro	5-555
Movistar	5-666
Telecom Personal	5-777
Nuestro	5-779
Nextel	5-888

↑
○
M

ANEXO III

8 INTERCAMBIO DE NUMERACIÓN

Las llamadas a numeración de servicios no portables, no sufren cambios en cuanto a la señalización e intercambio de dígitos entre operadores. Esta situación corresponde a llamadas con destino a servicios tipo 0800, Telefonía fija, etc.

Formato de intercambio:

Numeración portable: RN + II + (15) + IU + MCDU

Numeración no portable: II + IU + MCDU / 8XX ...

Se definen 2 tipos de interfaces entre Operadores de servicios portables y servicios no portables:

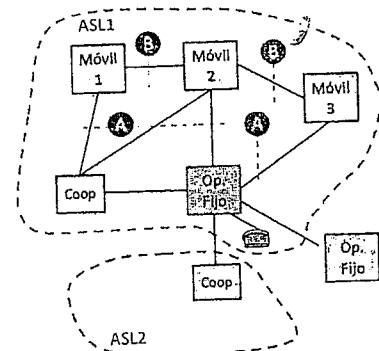
A) Interconexiones entre operadores fijos y móviles

A1) Sentido op. Móvil → op. Fijo

- Destino móvil (tránsito en la fija para llamadas entre móviles): siempre se envía RN (con formato nacional)
- Destino de numeración no Portable: no se realizan modificaciones se entrega en formato nacional PFNN

A2) Sentido op. Fijo → op. Móvil

- Portabilidad no resuelta (sin RN): se entrega por rango y es el operador móvil el que resuelve la portabilidad, el formato recibido será sin RN
- Portabilidad resuelta (con RN): en este caso el operador fijo entrega RN



B) Interconexiones entre operadores móviles (hacia rangos de numeración portable)

- El 100% de las llamadas cursadas llevarán RN tanto para destinos CPP como MPP

10/2



ANEXO III

9 TRATAMIENTO DE ERRORES

- Toda llamada que ingrese al operador móvil con un RN distinto del propio no se cursará.
- Toda llamada que ingrese con RN propio, no volverá a consultar PN para evitar, producto de inconsistencias entre las BD de los operadores, loops o encaminamientos erróneos. En el caso que la resolución original fue errónea la llamada no se completará.

10 TRATAMIENTO DE SMS/MMS**10.1 Origen móvil**

SMS: El operador de origen resuelve la portabilidad y envía el SMS vía ruta SMPP correspondiente, sin RN. En la recepción de un SMS a un número inexistente o mal portado el mensaje se descartará.

MMS: El operador de origen resuelve la portabilidad, inserta el dominio del operador destinatario y envía el MMS por ruta MM4 correspondiente.

10.2 Origen proveedor de contenidos y otros

En el caso que un usuario tenga contratado un contenido y porte a otro operador, el proveedor de contenidos deberá actualizar el registro del operador al cual pertenece el cliente para continuar brindando el servicio.

Si el Proveedor de contenidos continúa enviando mensajes a la operadora donora los mismos serán descartados.

1
2

ANEXO III

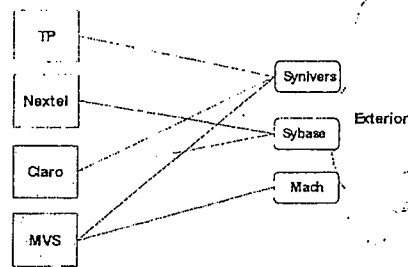
10.3 Origen Internacional

Dada las diferentes implementaciones de este servicio entre los operadores móviles, se acuerda solicitar a los proveedores de terminación de Mensajería Internacional (Broker's , Hub's) resuelvan la portabilidad numérica en sus sistemas y los mensajes sean correctamente entregados, vía SMPP, al operador que presta servicio al cliente portado. Para ello deberán tener acceso a la BDNP.

Por otra parte, todos aquellos mensajes que no ingresen por estos proveedores e ingresen directamente a la red que explota el rango de numeración, el operador receptor del mensaje deberá resolver la portabilidad del destinatario y en caso de corresponder a otro prestador el mismo será entregado por una ruta SMPP específica para este caso, en la medida que el operador esté en condiciones técnicas de implementarlo.

Se deberán solicitar a los proveedores de terminación de mensajería internacional que en el caso de no tener conectividad con el operador destinatario, el mensaje sea entregado a otro proveedor que si la tenga.

- Claro: Syniverse, Sybase
- Movistar: Syniverse, Mach
- Nextel: Sybase
- Personal: Syniverse



11 INTERCAMBIO DEL 15 EN LAS INTERCONEXIONES

- Dada la complejidad de las bases de datos para poder soportar el encaminamiento de llamadas de números CPP, se acuerda entre los operadores móviles no intercambiar el 15 cuando las numeraciones de destino corresponden a Movistar, Claro y Telecom Personal.
- Para ello se requiere:
 - que los tránsitos por las redes públicas fijas no impidan el completamiento de la misma
 - Nextel adecúe sus BD hacia los demás operadores móviles para que los destinos CPP no lleven 15, adicionalmente trabajara en resolver la aceptación de llamadas entrantes sin 15 desde operadores móviles.

W
O

ANEXO III

12 LLAMADAS INTERNACIONALES ENTRANTES

Los operadores móviles no tienen conectividad con Carriers Internacionales, por lo que las llamadas ingresan al país por un operador Carrier Nacional que deberá realizar el tratamiento correspondiente a la llamada para que este se complete.

13 VENTANA DE PROVISIONAMIENTO DE RED

Para la provisión de los sistemas de red se adopta una ventana dentro de la ventana de mantenimiento que se encuentra comprendida entre las 2am y las 4am.

14 RANGOS MAPPERS

Se trata de 155 rangos asignados originalmente a la empresa Miniphone, los mismos contienen clientes de las empresas Movistar y Telecom Personal.

Se deberá solicitar en conjunto MVS y TP la división de rangos al ente regulador, según la división existente realizada entre ambas compañías.

15 CAMBIO DE NUMERACIÓN NACIONAL (reasignación de numeración)

Se consensó que el cambio de numeración no podrá realizarse en paralelo con el despliegue de la portabilidad numérica, por lo que se aconseja se realice posteriormente luego de implementar la Portabilidad Numérica.

M
1
0



ANEXO III

16 ACRÓNIMOS

3GPP	<i>3rd Generation Partnership Project / Acuerdo de colaboración de 3ra generación para Telefonía Móvil</i>
ACQ	<i>All Call Query / Consulta en todas las llamadas</i>
ASL	<i>Área de Servicios Locales</i>
BD	<i>Base de Datos</i>
BDNP	<i>Base de Datos de Números Portados</i>
CC	<i>Country Code / código de país</i>
CCM	<i>Central de Conmutación Móvil</i>
CDB	<i>Call Drop Back / Devolución de Llamada</i>
CPP	<i>Calling Party Pay / Parte llamante Paga</i>
GSM	<i>Global System for Mobile / Sistema Global para las comunicaciones Móviles</i>
IDD	<i>Identificador de operador Destino</i>
II	<i>Indicativo Interurbano</i>
ISDN	<i>Integrated Services Digital Network / Red Digital de Servicios Integrados</i>
IU	<i>Indicativo Urbano</i>
MAP	<i>Mobile Application Part / Parte de la Aplicación Móvil</i>
MM4	<i>Mnemónico que identifica la interface entre servidores de MMS</i>
MMS	<i>Multimedia Messaging Service / Servicio de Mensajes Multimedia</i>
MPP	<i>Mobile Party Pay / Parte Móvil Paga</i>
MSISDN	<i>Mobile Station ISDN</i>
NN	<i>Número Nacional</i>
NoA	<i>Nature of Address / naturaleza de dirección</i>
OSnP	<i>Operador se Servicios no Portables</i>
OSP	<i>Operador se Servicios Portables</i>
OWR	<i>OnWard Routing / Enrutamiento Indirecto</i>
PN	<i>Portabilidad Numérica</i>
PTS	<i>Punto de Transferencia de Señalización</i>
PUSI	<i>Parte de Usuario de Servicios RDSI</i>
RDSI	<i>Red Digital de Servicios Integrados</i>
RN	<i>Routing Number</i>
SCCP	<i>Signalling Connection Control Part / Parte de Control de la Conexión de Señalización</i>
SMPP	<i>Short Message Peer-to-Peer / Mensaje Corto entre Servidores</i>
SMS	<i>Short Message Service / Servicio de Mensajes Cortos</i>
SW	<i>Software / Software: Término genérico que se aplica a los componentes no físicos de un sistema informático</i>

10-1